

**MODÈLES TYPE**  
**TG** COURSE LONGUE 300  
**TG 350 TGL**  
 monté sur carter du 300

**COURROIE**

*collège, restauration, collectivité, alimentation de détail.*

**Trancheurs à courroie version prestige**

**Descriptif des modèles TG 300 course longue et 350 TGL (monté sur carter du 300)**

La gamme TG est la plus robuste des trancheurs à gravité, entraînement courroie, moteur puissant ventilé, coulisseau, barre de guidage et carter de forte épaisseur, cache-vis sous la butée, finition soignée. Facilité de nettoyage. Etanchéité importante autour de la poulie. Construction très robuste.

C'est un véritable 300 avec grande course (mais c'est un 350 d'appel, sa capacité étant réduite par rapport au carter.)

**Type de coupe :**

Gros jambon blanc, jambon cru de 6/7 kg, tous types de charcuterie et viande cuite, fromage à pâte cuite.

Nombre de couverts : 200/300



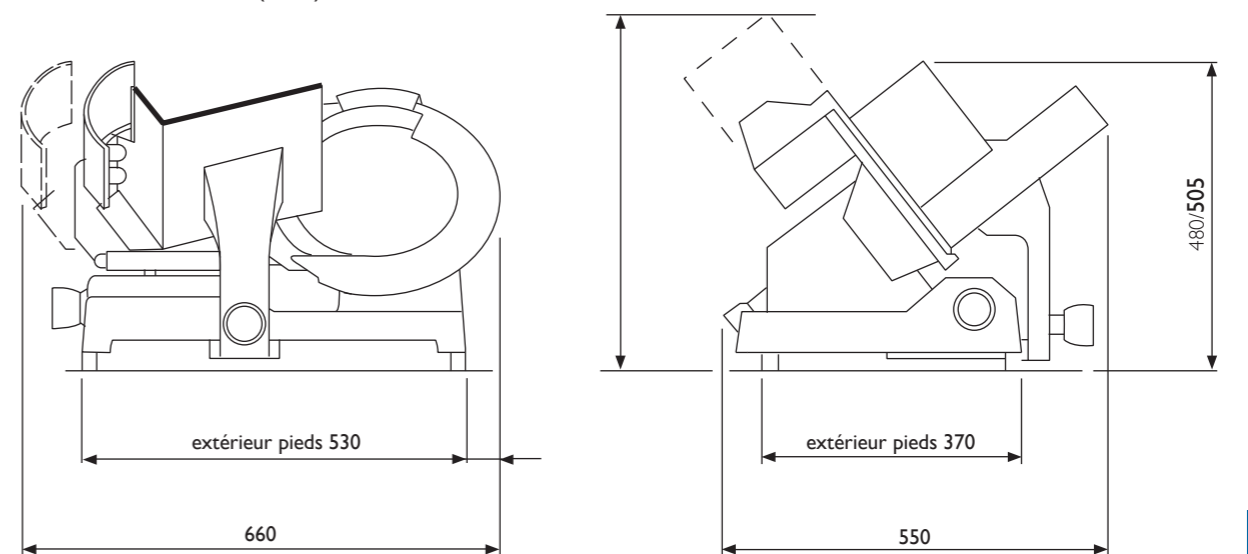
**MODÈLE STANDARD**  
**300 COURSE LONGUE**  
 (COURSE DU CHARIONT 290MM)



Interrupteurs IP 67

**MODÈLE SUPER**  
**300 COURSE LONGUE**  
 (COURSE DU CHARIONT 290MM)

TG 300/350 TGL (mm)



| Nom | Diamètre lame (mm) | Poids (kg) | Tension (volts) | Puissance moteur (kw) | Dim.max de coupe (mm) | Épaisseur de coupe (mm) |
|-----|--------------------|------------|-----------------|-----------------------|-----------------------|-------------------------|
| TG  | 300                | 29         | 230             | 0,37                  | L 290 - H 235         | 0 à 15                  |
| TGL | 350                | 29         | 230             | 0,37                  | L 290 - H 240         | 0 à 15                  |